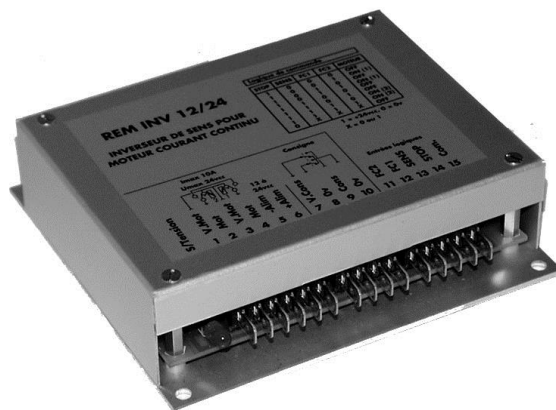


# REM INV12/24

## INVERSEUR DE SENS POUR MOTEURS A COURANT CONTINU



Le REM INV12/24 permet l'inversion du sens de rotation des moteurs à courant continu. Les commandes d'arrêt et de fin de course permettent, par exemple, une gestion simplifiée des systèmes de translation ou de rotation bidirectionnelle et limitée.

Le REM INV12/24 fonctionne en association avec un variateur de vitesse pour moteur à courant continu comme le REM VD12/24 ou le REM ADQ1.

Le changement de sens s'effectue moteur arrêté suite à l'annulation de la consigne du variateur. Un système électronique contrôle que la tension aux bornes du moteur soit nulle avant de réaliser l'inversion de celle-ci. La consigne variateur est alors rétablie. Un grand nombre de types de moteurs peuvent être pilotés.

Aucun réglage n'est nécessaire.

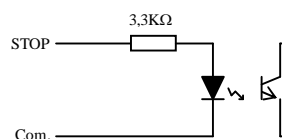
Logique de commande

| STOP | SENS | FC1 | FC2 | MOTEUR    |
|------|------|-----|-----|-----------|
| 1    | 0    | 0   | 0   | OFF       |
| 1    | 0    | 0   | 1   | ON(SENS1) |
| 1    | 0    | 1   | 0   | OFF       |
| 1    | 0    | 1   | 1   | ON(SENS1) |
| 1    | 1    | 0   | 0   | OFF       |
| 1    | 1    | 0   | 1   | OFF       |
| 1    | 1    | 1   | 0   | ON(SENS2) |
| 1    | 1    | 1   | 1   | ON(SENS2) |
| 0    | X    | X   | X   | OFF       |

1 = 24VCC, 0 = 0VCC

X = 0 ou 1

Modèle dame des entrées TOR

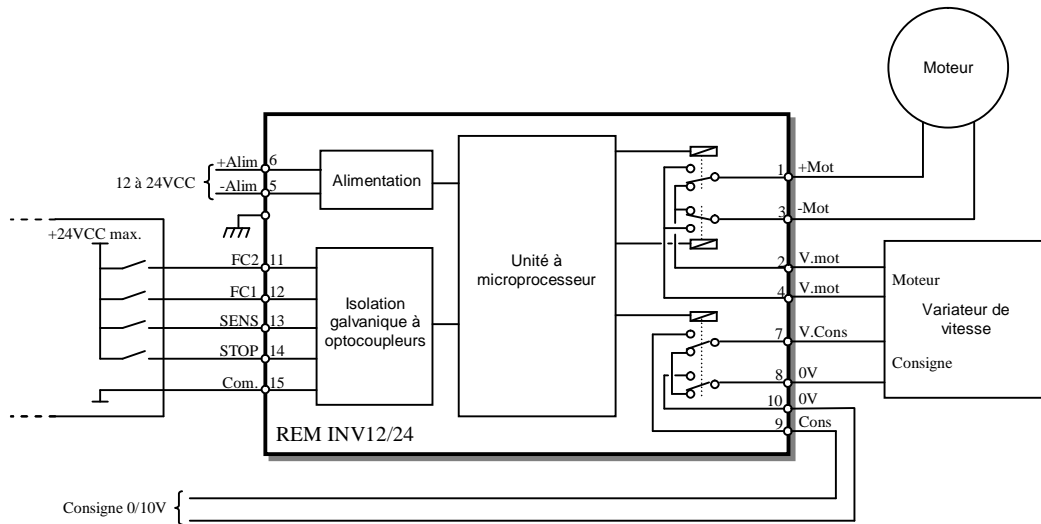


## CARACTERISTIQUES TECHNIQUES

|                               |  |
|-------------------------------|--|
| Alimentation                  | 16 à 40VCC. Ondulation 1V                  |
| Consommation                  | 100mA + Imoteur                            |
| Tension max. moteur           | 24VCC                                      |
| Courant max. moteur           | 10A  |
| Entrées Tout-Ou-Rien (TOR)    | 0/12VCC à 0/24VCC isolées par optocoupleur |
| Température de fonctionnement | 0°C à +40°C                                |
| Température de stockage       | -20°C à +70°C                              |
| Indice de protection          | IP20 pour montage en armoire               |
| Dimensions                    | 126x116x32mm.                              |
| Poids                         | 270g                                       |

REMATIQUE se réserve le droit d'apporter toute modification à ses produits et notices sans aucun préavis.  
REMATIQUE ne peut en aucun cas être tenu responsable des dommages causés à des biens ou des personnes suite à la mise en service de ce produit

# SYNOPTIQUE



REMATIQUE se réserve le droit d'apporter toute modification à ses produits et notices sans aucun préavis.  
 REMATIQUE ne peut en aucun cas être tenu responsable des dommages causés à des biens ou des personnes suite à la mise en service de ce produit